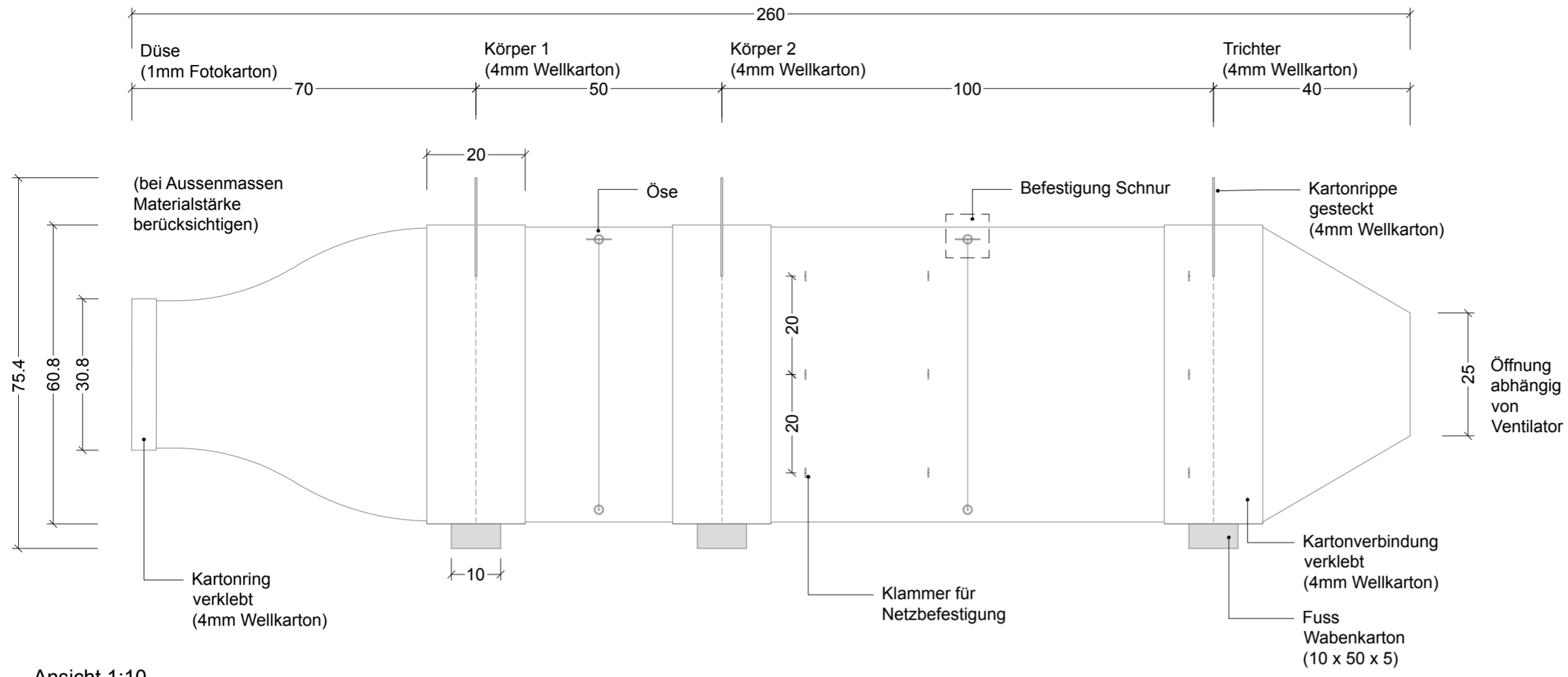
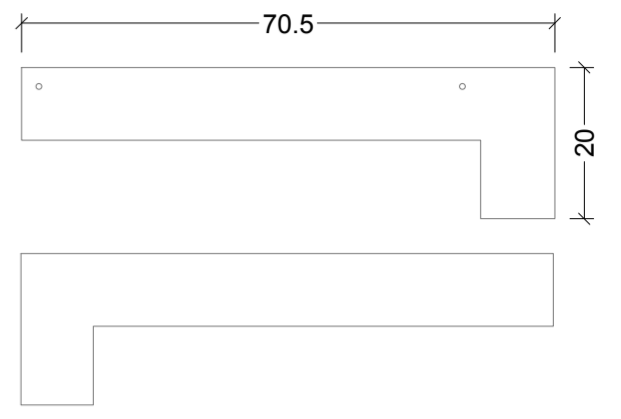


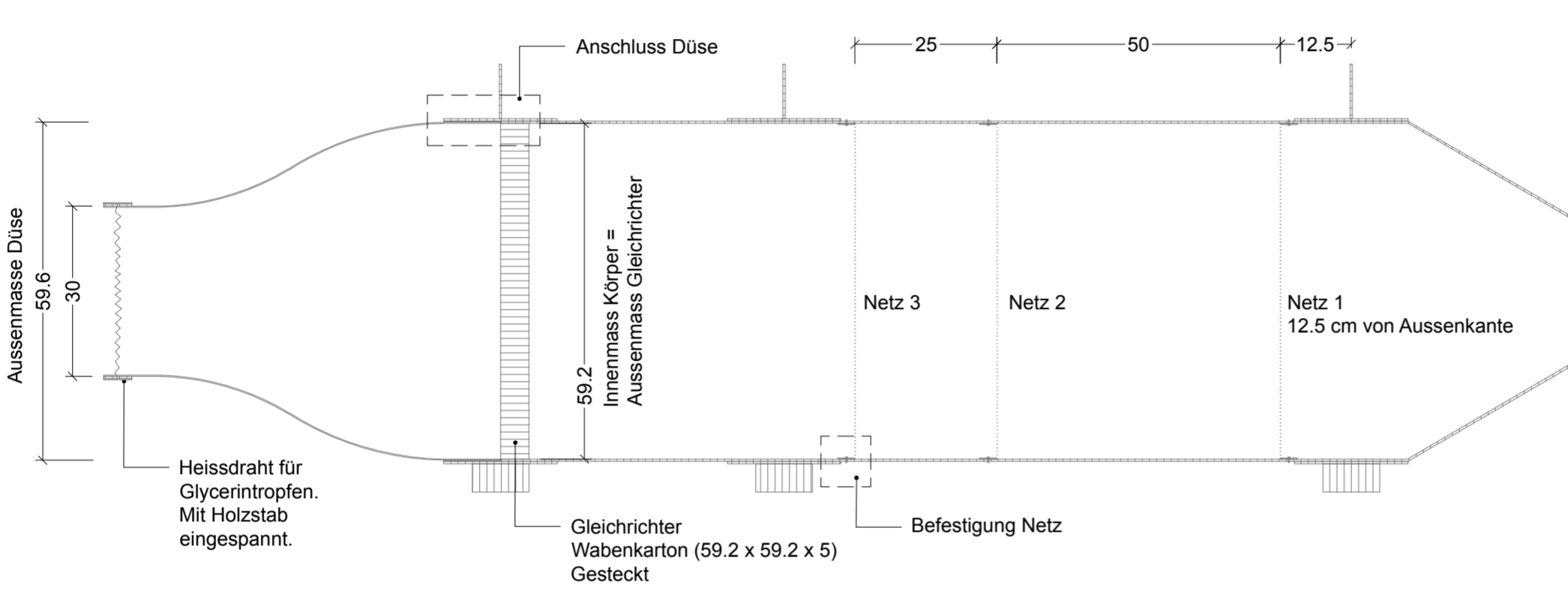
Kartonwindkanal für Lehmittel



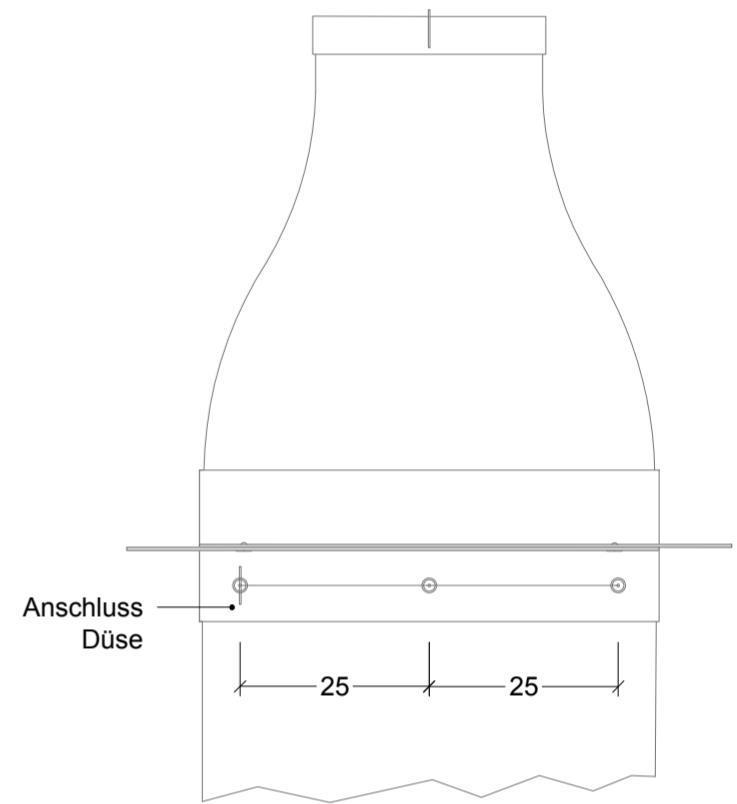
Ansicht 1:10



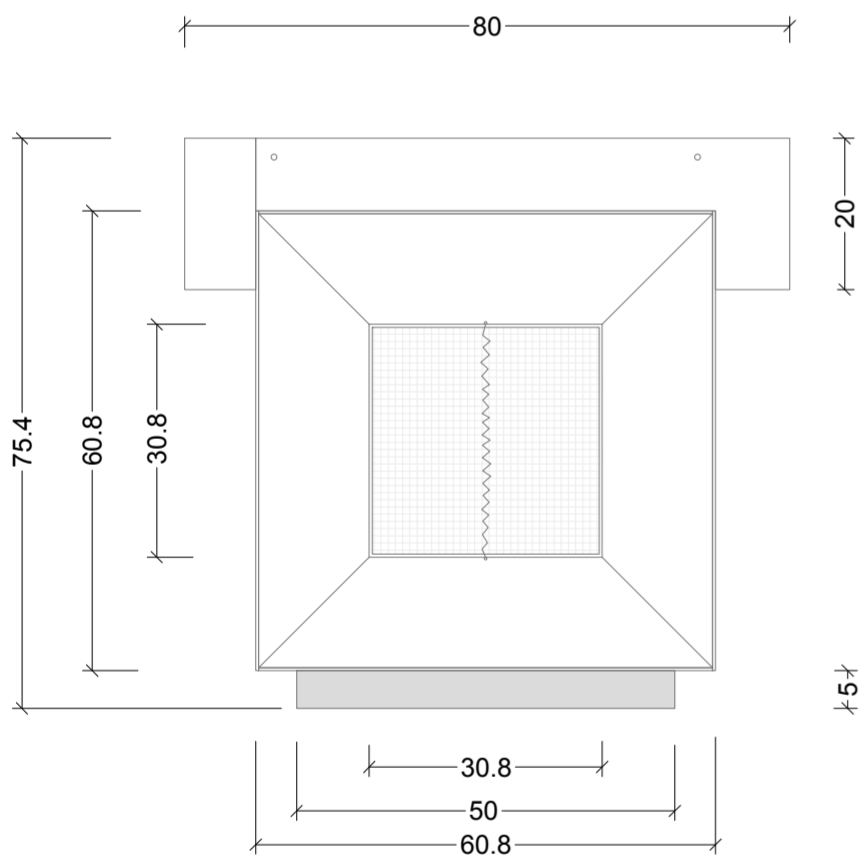
L-Winkel für Kartonrippe mit Rundkopfklemmen verbunden



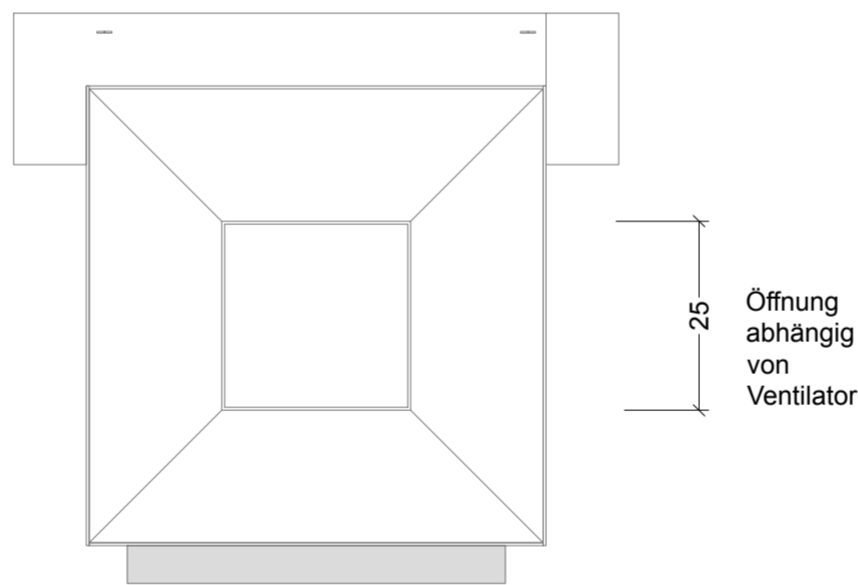
Längsschnitt 1:10



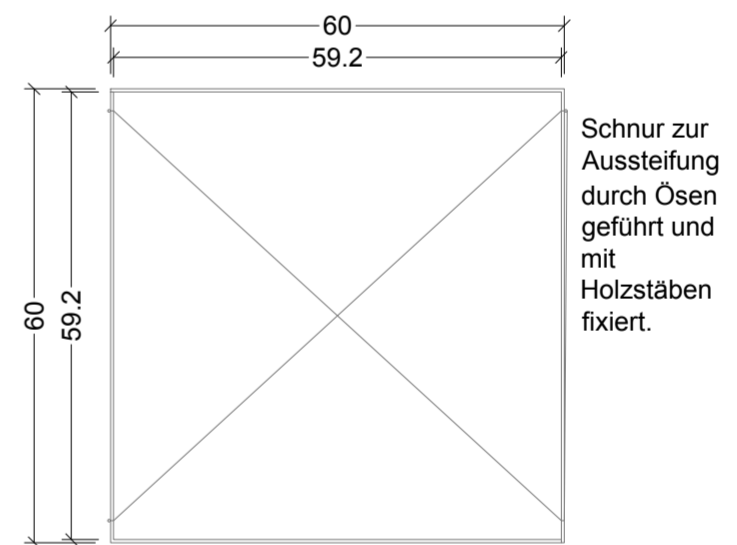
Aufsicht Düse 1:10



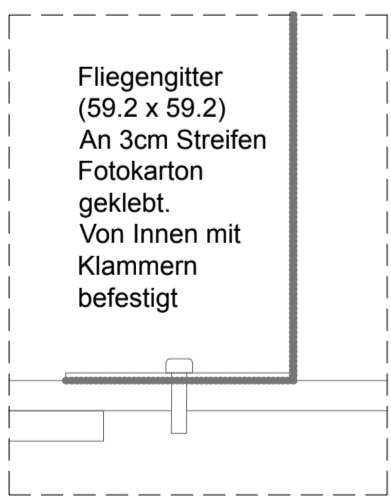
Ansicht Vorne 1:10



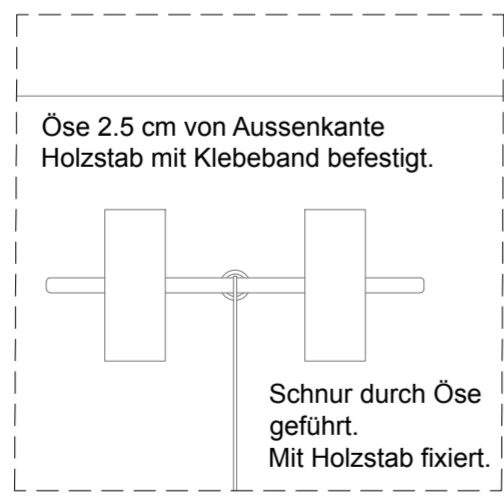
Ansicht Hinten 1:10



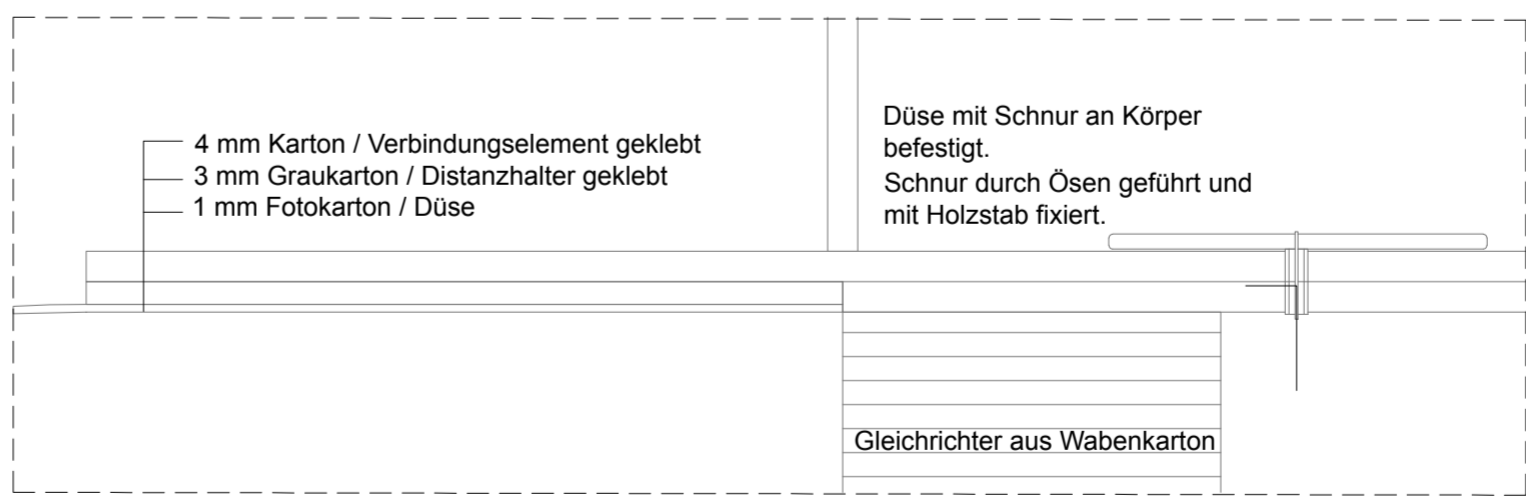
Schnitt Körper 1:10



Befestigung Netz 1:1



Befestigung Schnur 1:1



Anschluss Düse 1:1